



多 灵

盘式过滤系统—外源

(Discs plate filtration system)

技
术
文
件



外源-3单元整机

目 录

一、机器的安装	1
二、机器的特点	
2. 1 过滤系统的优点及特征	1
2. 2 机器的特点	1
三、工作原理	
3. 1 叠片过滤的工作原理	2
3. 2 过滤阶段的工作原理	3
3. 3 反冲洗阶段原理	3
3. 4 外源反冲洗设备过滤及反冲洗原理	4
3. 5 两位三通阀原理图	6
四、控制器的使用	
4. 1 输入/输出点功能说明	7
4. 2 控制器操作说明	8
4. 3 控制要求说明	8
4. 4 控制器调节方法	10
五、维护保养	
5. 1 日常的检查	15
5. 2 定期的检查	15
5. 3 部件的更换	15
六、注意事项	16
七、主要的技术参数	
7. 1 过滤单元技术参数	17
7. 2 出水水质（叠片精度）与 单元头每小时流量对照表	17
7. 3 运行参数	17
7. 4 叠片式过滤器单元头图纸	18
八、过滤系统设计规范	
8.1 技术参数	19
8.2 外源过滤系统主要设备清单	20
8.3 客户需要负责部分	20
九、附录（整机图纸）	21

一、机器的安装

1. 1 地基：新型全自动过滤器占地远小于传统的砂滤器或其他机械过滤器，可以根据需要靠边角布置。设备自重小，对地基无特殊的要求，仅需要保持水平即可，如果地基难以达到水平要求，可以采用地脚对设备进行固定，设备在有坡度的基础上安装、侧装甚至倒装均不影响其运行效果。小型系统可直接安装在管道上，大中型系统采用地脚连接，其高度可根据现场情况进行调整。

1. 2 连接：过滤器进出水管均采用标准法兰连接，小型系统采用螺纹连接。

1. 3 反冲洗：过滤系统自动利用其他过滤单元的过滤后清水或外部提供的冲洗水进行反冲洗。由于耗水量小，对设备出水量无明显的影响。

二、机器的特点

2. 1 过滤系统的优点及特征

2. 1. 1 系统有稳定的过滤效率 本系统采用凹槽式的过滤片作为过滤器的核心元件，均度达到国际一流标准。过滤针对不同种类的悬浮杂质包括有机杂质和无机杂质均有效。

2. 1. 2 系统采用模块化，节省占地 本系统的各个过滤单元芯和接口的可换性保证了过滤器组合的多样性，用户可按需取舍、灵活多变，以保证达到你的使用的要求，系统紧凑。

2. 1. 3 高效反冲洗节能节水 系统的反冲洗单元需要 7—20 秒内即可以完成，一般情况下反冲洗消耗水量低于过滤水量的 0.5%，（50L-100L 单个过滤单元一次反洗耗水），对于粘性杂质也可以达到高效冲洗，适用范围更广。

2. 1. 4 全自动控制连续出水 系统的过滤和反冲洗系统同时进行，系统自动维护产生的压力损失和流量损失小。一个一个轮流反冲洗，其它正常工作。这样就保证了系统高的工作效率。

2. 1. 5 精确过滤 可根据用水要求选择不同精度的过滤盘片，有 20 μ 、50 μ 、80 μ 、100 μ 、120 μ 、150 μ 、200 μ 、300 μ 、400 μ 、500 μ 、600 μ 等多种规格

2. 2 机器的特点

2. 2. 1 外形美观 本产品采用经典的圆桶形状来设计，选材精良，结构紧凑，可以改善贵公司的企业形象。

2. 2. 2 微电脑控制 内置的微电脑功能强大，使用 LED 指示，显示简洁。控制器的使用可以大大的提高工厂的工作效率，减轻工人的劳动强度，同时也保证了过滤的效果。

2. 2. 3 冲洗和反冲洗自动控制 系统的主要的就是冲洗和反冲洗过程，现在这些过程已经自动控制了，所以我们的产品可以做到无人值守也可以自动的工作不需要人为的调整。

三、工作原理

3. 1 叠片过滤的工作原理

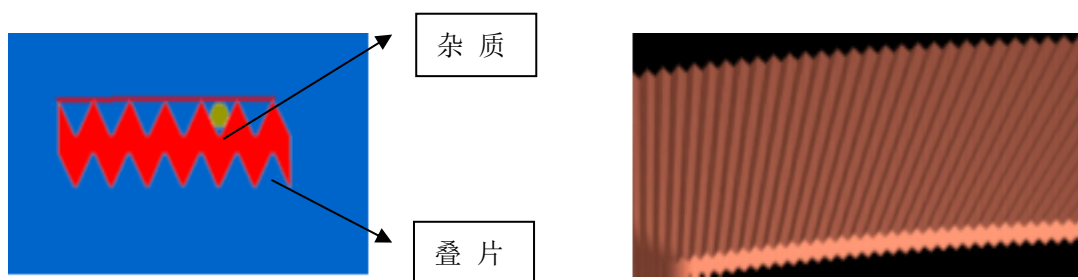


图 3—1

叠片过滤器的滤芯 叠片为杂质处理载体，它由一组双面带不同方向沟槽的塑料盘片相叠加构成，其相邻面上的沟槽棱边便形成许许多多的交叉点，这些交叉点构成了大量的空腔和不规则的通路，这些通路由外向里不断缩小。过滤时，这些通路导致水的紊流，最终促使水中的杂质被拦截在各个交叉点上。如把盘片叠加安装在过滤芯骨架上，在弹簧和进水的压力作用下就形成了一个外松内紧的过滤单元。每个过滤单元中被弹簧和水压压紧的叠片便形成了无数道杂质颗粒无法通过的滤网，叠片宽度为 12 — 14 mm，叠片材质为优质工程塑料，耐磨性极高。辅以不锈钢弹簧支撑，结构坚固。反冲水流沿叠片内壁切线方向自内向外冲洗叠片表面粘附的各种杂质，叠片在反冲洗水流的作用下作旋转，保证所有污物均被有效洗净并排出。可使用时间间隔和压力差控制反冲洗的所有步骤。一旦设定完毕，即可长期使用。自动反冲洗过滤器在不中断工作的情况下在数秒内完成整个自动反冲洗过程。采用这种过滤原理的过滤器在过滤和反冲洗时叠片间隙动态可变，对提高过滤性能、过滤水质非常有利，又可大大减少反洗用水量，通常自耗水量约为 50L-100L（单个过滤单元一次反洗耗水）。盘片上沟槽的不同深浅和数量确定了过滤单元的过滤精度。原理解释如图 3—1

3. 2 过滤阶段的工作原理：

水流通过过滤进水口进入过滤器内，通过过滤叠片时过滤叠片在弹簧力和水力的作用下被紧紧地压在一起，杂质颗粒被截留在叠片交叉点，经过过滤的水从过滤器主通道中流出，此时单向隔膜阀处于开启状态。如图 3—2



图 3—2

3. 3 反冲洗阶段原理

当达到一定的压差时，或设定的时间内系统自动进入反冲洗状态，控制器控制阀门改变水流方向，过滤器底部单向隔膜关闭主通道，反冲洗进入四组喷嘴通道，和喷嘴通道连接的活塞腔内的水压上升，活塞向上运动克服弹簧对叠片的压力，并在叠片组顶部释放活塞空间，同时反冲洗水从四组喷嘴通道上面的 35*4 个喷嘴沿叠片切线的方向高速喷射，使叠片旋转并均匀分开，喷洗水喷洗叠片表面，将截留在叠片上的杂质喷洗甩出。当反冲洗结束时，水流方向再次改变，叠片再次被压紧，系统重新进入过滤状态。如图 3—3



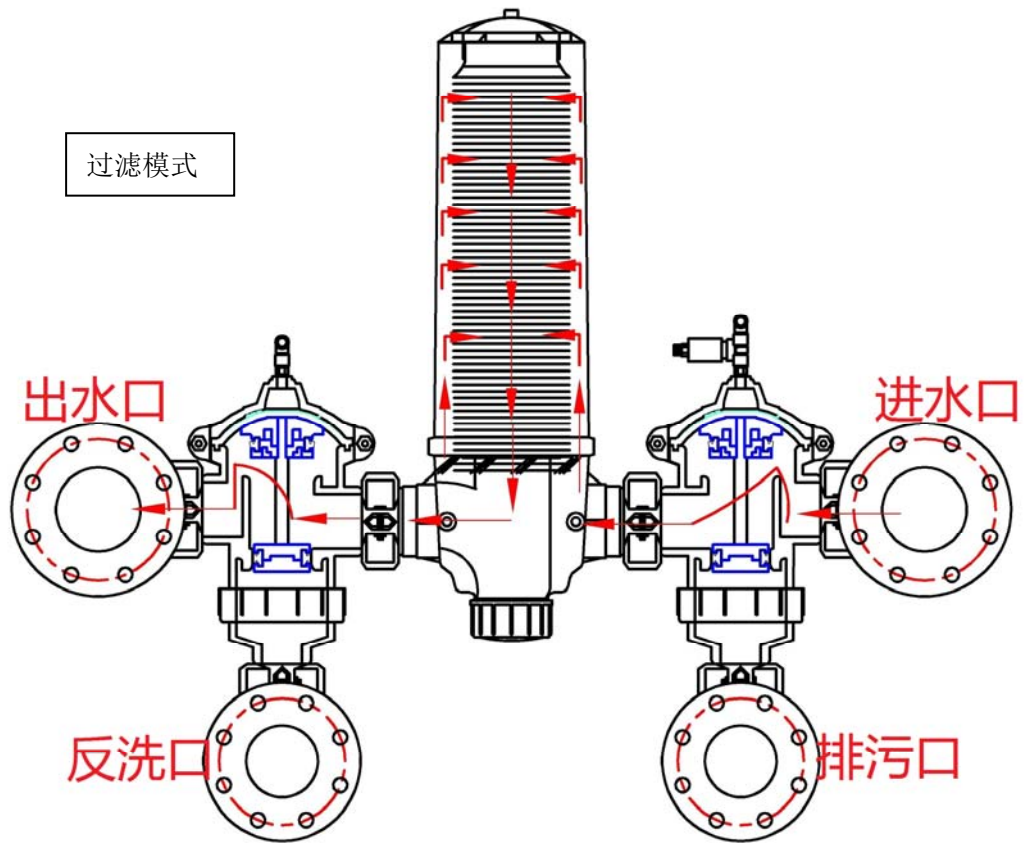
图 3—3

3. 4 外源反冲洗设备过滤及反冲洗原理

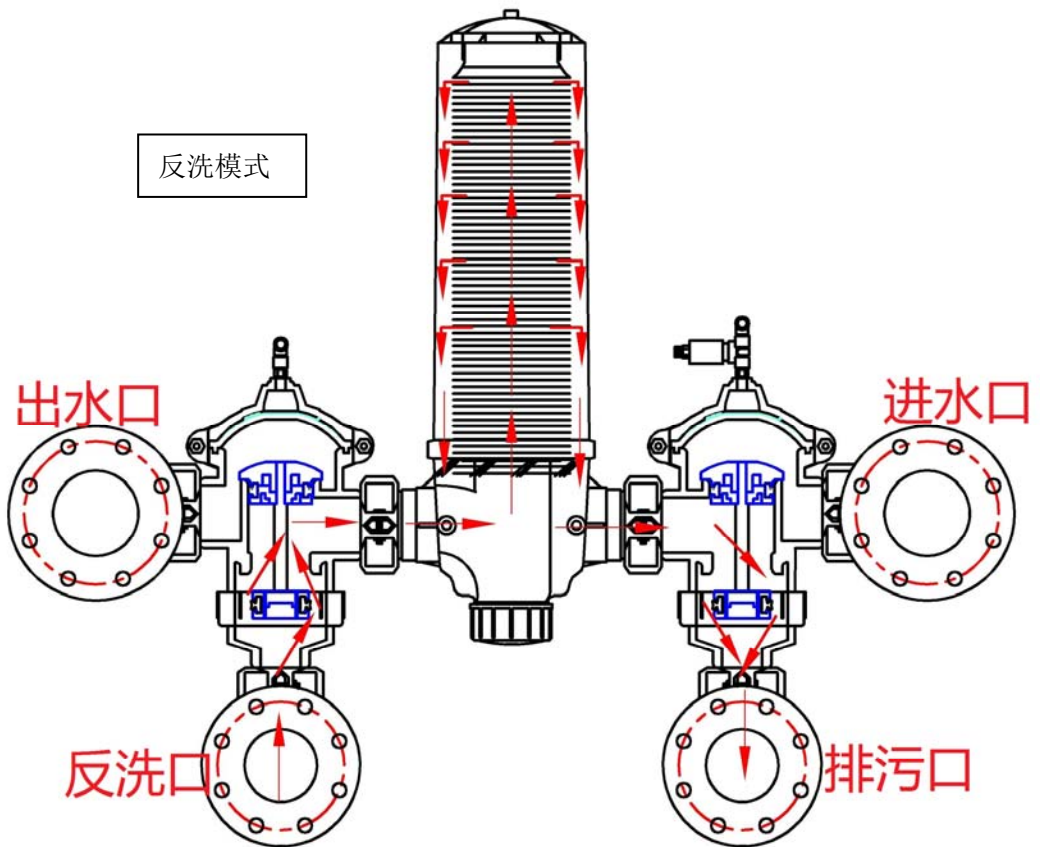
关于内源反冲洗滤网型过滤器要经常清洗，滤网型过滤器是原水进水，通过滤网型过滤器再进入两位三通电磁阀来控制两位三通隔膜阀，如果这滤网型过滤器有杂质堵塞，一切反冲洗完全失效，不能反冲洗。

待处理水由进水管进入两位三通阀，经阀门控制，水流进入各个单元过滤。过滤后的水从过滤单元内部通道流入出水口。随过滤的进行，过滤器吸附的杂质增多，当压力差达到设定值或设定时间时，系统进入反冲洗模式。控制器首先发信号给第一个过滤单元对应的三通阀，该阀将改变水流的方向，关闭进水导通排污口。反冲洗水在压力作用下经反洗管冲入过滤器进行洗涤，污水由排污口排出。洗涤完毕该单元恢复过滤模式，系统对下一单元进行反冲洗，直到所有单元冲洗完毕系统恢复过滤模式。根据出水管压力情况，在压力不足以支持反冲洗的情况下，将在出水管安装电动电磁阀控制水流量以满足冲洗要求。如图 3—4 和 3—5:

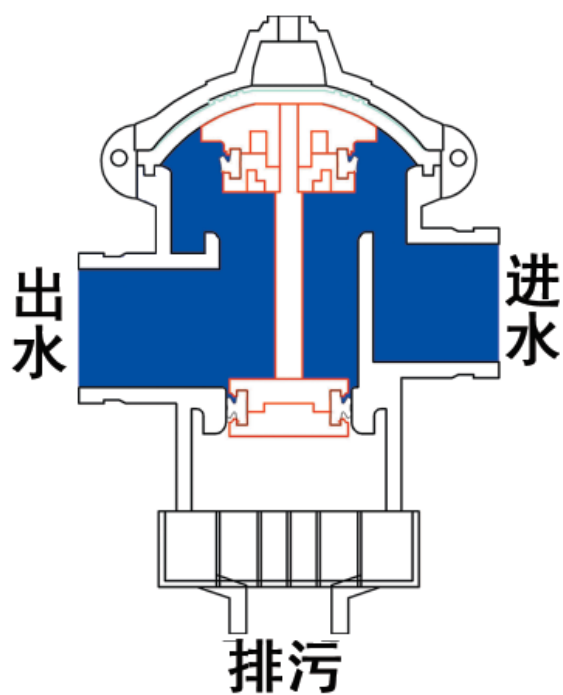
过滤模式



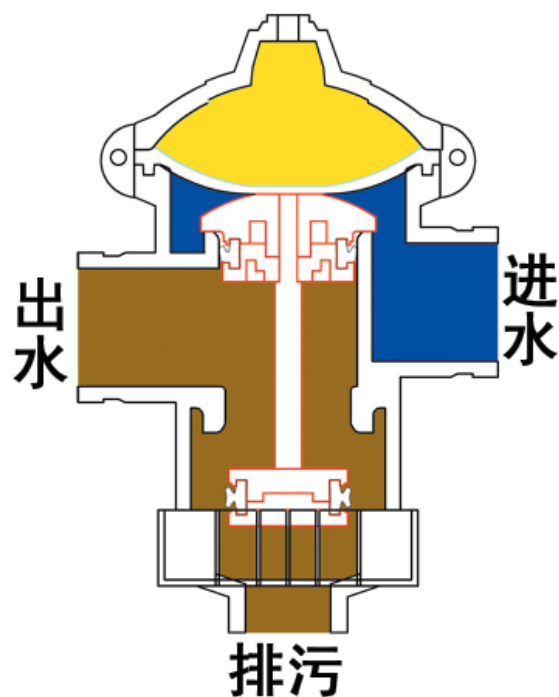
反洗模式



3. 5 两位三通阀原理图



正常进出水状态，
进出水畅通，排污关



隔膜上部进水压或气压，
阀门出水和排污连通

4.2 控制器操作说明

一、输入/输出点功能说明

1、 电源输入 220V AC

2、 输入信号：4 个(常开无源接点)

压差信号输入 (X3)

进水压力上限 (X0)

出水压力上限 (X1 仅限内源反冲洗有效)

出水压力下限 (X2 仅限内源反冲洗有效)

3、 输出信号：18 个 (3A/24V)

16 个点控制清洗电磁阀：每个控制 4 个直流 24V 电磁阀。

2 个点控制阀门：控制单相交流电动阀门或电磁阀。

外源反冲洗时，输出点的动作随反冲洗阀门动作同步，反冲电磁阀门动作，进水阀门打开，反冲洗电磁阀门停止进水阀门关闭

箱体采用 IP65 防水接线盒,显示采用 240×128 的点阵式液晶显示器，
按键采用轻触开关



二、设定参数功能说明

功能号 (Cd)	名称	设定范围	单位	出厂值	用户 设定值	内容
00	反冲洗模式选择	0-1	-	1		0-内源反冲洗 1-外源反冲洗
01	反洗单元数量	0-30	个	10		
02	过滤工作时间	0-9999	分钟	120		
03	反洗时间	0-9999	秒	5		
04	反洗预置时间（阀门）	0-9999	秒	2		
05	反洗复位时间（阀门）	0-9999	秒	2		
06	单元间隔时间	0-9999	秒	0		
07	压差延时时间	0-9999	秒	200		
08	出口阀门动作周期	0-9999	秒	30		
09	压差报警延时	0-9999	秒	600		0- 报警功能取消
10	第一次过滤工作时间	0-9999	分钟	30		
11	工作模式选择	000-111	-	101		<div style="display: flex; align-items: center;"> <div style="margin-right: 20px;"> <p>CD11</p> <p>工作模式选择</p> </div> <div style="text-align: center;"> <p>0 0 0</p> <p>— 压差启动</p> <p>— 定时启动</p> <p>— 高压启动</p> </div> <div style="margin-left: 20px;"> <p>0-有效 1-无效</p> </div> </div>
100	中英文模式选择	0-1	-	0		0-中文 1-英文
199	背光延时关闭时间	0-9999	秒	0		0-背光常亮
101-149	帮助画面中显示的文字设定			无		
150-198	开机画面中显示的文字设定			无		

三、控制要求说明

1、 内源反冲洗控制程序功能：

过滤工作状态时打开出水口阀门，关闭所有反冲洗电磁阀。当压差达到**压差延时**设定值时打开 1# 过滤头的反冲洗阀门，同时**阀门预置时间**计时，时间到开始关闭出水口阀门，当出水口压力达到上限（反冲洗压力）或关阀时间超过阀门动作周期停止关阀，**反冲洗时间**开始

计时，反冲洗时间到，关闭反冲洗电磁阀，**阀门复位时间**计时，阀门复位时间到开始打开出水口阀门，达到压力下限或阀门动作周期时间到停止开阀，1#过滤头反冲洗完成。**单元间隔时间**计时，时间到开始2#过滤头反冲过程。。。。。。当反冲头数量超过**反冲洗单元数量**时程序进入过滤工作状态。

当压差信号保持时间超过**压差报警延时**设定值时报警，同时显示故障代码 E1(**叠片堵**)。

2、 外源反冲洗控制程序功能：

过滤工作状态时，关闭所有反冲洗电磁阀。当压差达到**压差延时**设定值时同时打开1#过滤头的反冲洗阀门和外部阀门（外源冲洗水阀门），同时**阀门预置时间**计时，计时时间到**反冲洗时间**开始计时，反冲洗时间到，关闭1#过滤头的反冲洗阀门和外部阀门（外源冲洗水阀门），**阀门复位时间**计时，时间到**单元间隔时间**计时，时间到开始2#过滤头反冲过程。。。。。。当反冲头数量超过**反冲洗单元数量**时程序进入过滤工作状态。

当压差信号保持时间超过**压差报警延时**设定值时报警，同时显示故障代码 E1 程序继续运行，

压差报警延时设定值=0 功能取消。

当内源反洗工作时,在阀门动作周期时间到后仍然没有达到反冲上限压力时显示故障代码 E2（出压低），程序继续运行

四、控制器调节方法：

1、打开电源开关，显示画面：

内源反冲洗过滤器控制画面	
1、系统工作状态：过滤	
2、过滤工作时间：60分	• 压差信号
3、反洗工作时间：15秒	• 压力上限
4、阀门预置时间：20秒	• 压力下限
5、阀门复位时间：20秒	☐ 阀门开
6、单元间隔时间：60秒	• 阀门关
7、反洗工作单元：3号	

2、按【主菜单】或者【MEAN】，显示画面如下，光点在〔控制画面〕上跳动

叠片式过滤器控制系统主菜单
控制画面
设定画面
帮助画面

3、按向下键，光点在〔设定画面〕上跳动

4、按【确认】或者【ENT】键，显示画面如下，光点在功能号〔CD000〕上跳动，按【确认】或者【ENT】键后光标在〔设定值：00000〕上跳动，按【↑】【↓】键可改变设定值为00000--内源反冲洗，或00001—外源反冲洗。按【确认】或者【ENT】键确认反洗模式完毕。

设定画面	
功能名称：	反冲洗模式选择
功能号：	CD000
设定值：	00000
单位：	0 内 1 外

5、此时光点在功能号〔CD000〕上跳动，按向上【↑】键，改变功能号为CD001，光点在〔功能号：CD001〕上跳动，当前画面表示反洗单元数量，按【确认】或者【ENT】键光点跳到设定值上跳动。

6、按向上【↑】（增加）按向下【↓】（减少），按【确认】或者【ENT】键确认单元数量设定完毕

设定画面	
功能名称：	反洗单元数量
功能号：	CD001
设定值：	00003
单位：	个

7、此时光点在〔功能号：CD001〕上跳动，按向上【↑】（增加）、向下【↓】（减少）键，

功能号设定为（CD002），当前表示过滤工作时间。

设 定 画 面	
功能名称：	过滤工作时间
功能号：	CD002
设定值：	00060
单位：	分

8、按【确认】或者【ENT】键，光点向下在〔设定值：00060〕上跳动，按向左【←】、向右【→】，向上【↑】（增加）向下【↓】（减少）、键修改设定最佳过滤工作时间。按【确认】或者【ENT】键确认，过滤时间设定完毕。

9、此时光点在〔功能号：CD002〕上跳动，按向上【↑】（增加）向下【↓】（减少）键，功能号设定为（CD003），当前画面表示反洗工作时间。

设 定 画 面	
功能名称：	反洗工作时间
功能号：	CD003
设定值：	00015
单位：	秒

10、按【确认】或者【ENT】键，光点向下在设定值上跳动，按向上【↑】（增加）向下【↓】（减少）、向左【←】、向右【→】键修改设定最佳反洗工作时间，按【确认】或者【ENT】键确认，反洗工作时间设定完毕。

11、此时光点在〔功能号：CD003〕上跳动，按向上【↑】（增加）向下【↓】（减少）键，功能号设定为（CD004），当前画面表示阀门预置时间。

设 定 画 面	
功能名称：	阀门预置时间
功能号：	CD004
设定值：	00020
单位：	秒

12、按【确认】或者【ENT】键，光点向下在设定值上跳动，按向上【↑】（增加）向下【↓】（减少）、向左【←】、向右【→】键修改设定最佳阀门预置时间，按【确认】或者【ENT】键确认，阀门预置时间设定完毕。

13、此时光点在〔功能号：CD004〕上跳动，按向上【↑】（增加）向下【↓】（减少）键，功能号设定为（CD005），当前画面表示阀门复位时间。

设 定 画 面	
功能名称：	阀门复位时间
功能号：	CD005
设定值：	00020
单位：	秒

14、按【确认】或者【ENT】键，光点向下在设定值上跳动，按向上【↑】（增加）向下【↓】

(减少)、向左【←】、向右【→】键修改设定最佳阀门复位时间，按【确认】或者【ENT】键确认，阀门复位时间设定完毕。

- 15、此时光点在【功能号：CD005】上跳动，按向上【↑】(增加)向下【↓】(减少)键，功能号设定为(CD006)，当前画面表示单元间隔时间。

设定画面	
功能名称：	单元间隔时间
功能号：	CD006
设定值：	00060
单位：	秒

- 16、按【确认】或者【ENT】键，光点向下在设定值上跳动，按向上【↑】(增加)向下【↓】(减少)、向左【←】、向右【→】键修改设定最佳单元间隔时间，按(ENT)键确认，单元间隔时间设定完毕。

- 17、此时光点在【功能号：CD006】上跳动，按向上【↑】(增加)向下【↓】(减少)键，功能号设定为(CD007)，当前画面表示压差延时时间。

设定画面	
功能名称：	压差延时时间
功能号：	CD007
设定值：	00005
单位：	秒

- 18、此时光点在【功能号：CD007】上跳动，按向上【↑】(增加)向下【↓】(减少)键，功能号设定为(CD008)，当前画面表示出口阀门动作周期(出水口加值压电动蝶阀时用)。

设定画面	
功能名称：	出口阀门动作周期
功能号：	CD008
设定值：	00030
单位：	秒

- 19、此时光点在【功能号：CD008】上跳动，按向上【↑】(增加)向下【↓】(减少)键，功能号设定为(CD009)，当前画面表示压差报警延时。

设定画面	
功能名称：	压差报警延时
功能号：	CD009
设定值：	00500
单位：	秒

- 20、此时光点在【功能号：CD009】上跳动，向左【←】、向右【→】键再按向上【↑】(增

加) 向下【↓】(减少)键, 功能号设定为(CD100), 当前画面表示中英文模式选择。

设定画面	
功能名称:	中英文模式选择
功能号:	CD100
设定值:	0

21、此时光点在〔功能号: CD00100〕上跳动, 向左【←】、向右【→】键再按向上【↑】(增加) 向下【↓】(减少)键, 功能号设定为(CD199), 当前画面表示背光延时关闭时间, 如设定值为0则背光常亮。

设定画面	
功能名称:	背光延时关闭时间
功能号:	CD199
设定值:	00300
单位:	X

22、按【确认】或者【ENT】键, 光点向下在设定值上跳动, 按向上【↑】(增加) 向下【↓】(减少)、向左【←】、向右【→】键修改设定最佳背光延时时间, 以达到保屏作用。

23、设制全部完毕, 按【主菜单】或者【MEAN】光点在〔控制画面〕上跳动。按【确认】或者【ENT】键, 画面回到内源反洗过滤器控制画面, 进入正常过滤状态。

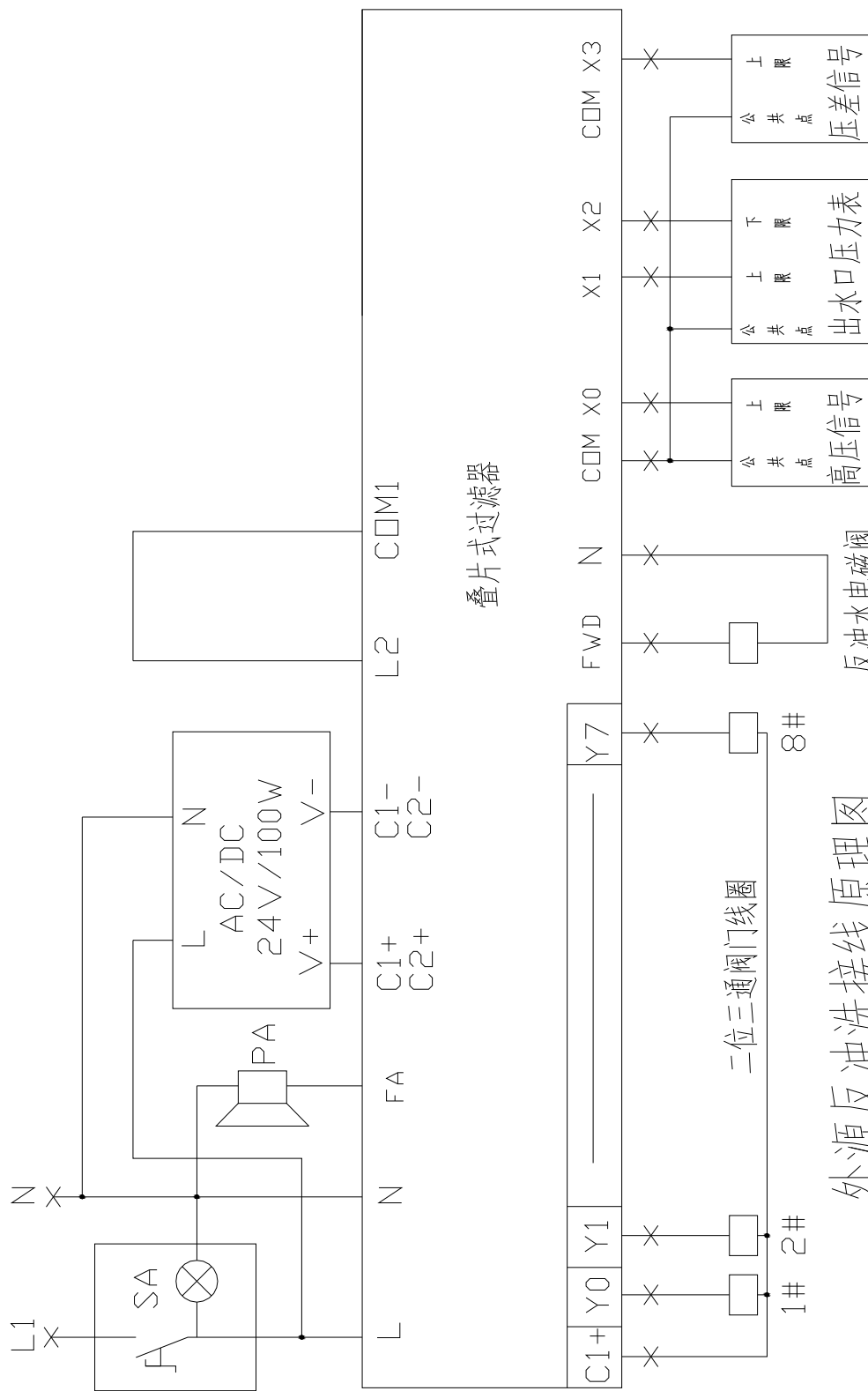
24、直接按【反洗】或者【Back F】键, 进入反洗状态。

25、按【过滤】或者【Filter】键进入正常过滤状态。

26、出厂前设制正确, 如需修改, 方法同上。

电源进线

AC220V/2A



外源反冲洗接线原理图

〈或水泵接触器线圈〉

五、维护保养

受环境、个人等多种原因都有可能影响过滤系统的稳定性。因此在叠片盘式过滤器的使用的过程中要进行日常检查，并进行定期的维护保养。

5.1 日常检查

- 环境温度是否过高，最高水温不能超过 60°C。
- 看过滤单元的表面是否有认为造成的明显的损毁或裂痕，如有裂痕请立即更换。
- 检查卡箍压紧了没有，因为反冲洗单元里面是存在一定压力的，以防伤人。
- 检查各个管道的连接的卡箍的螺栓由于震动等原因有没有造成松动漏水着有可能造成冲洗和反冲洗的压力不够大不到理想的效果而影响了工作的效率。
- 二位二通电磁阀的接线有没有松动如果松了这个过滤单元可能不会自动的来完成冲洗和反冲洗的过程。
- 检查连接过滤器的各个管道是不是流水通畅，不通的话请注意清理。

5.2 定期检查

- 把过滤单元的上半个盖桶打开检查压叠片的盖子中的弹簧有没有变形。
- 看与底座相连接的各个卡箍内的橡胶圈是不是还正确的压在两个接口上。
- 要检查两位三通阀的内部的橡胶皮是不是还卡在槽口中，还有二位二通电磁阀的线的接触是不是良好。
- 检查接在系统上的各个压力表是不是工作良好。
- 检查控制器的内部是不是有灰尘这有可能导致不能自动控制。
- 要检查二位二通电磁阀的各根接管有没有损坏，是不是连接良好。

5.3 部件的更换

- 上盖压住叠片的弹簧如图第 15 页要定期的拆开检查看有没有变形，变形了就要更换。
- 上盖内的橡胶密封圈是不是磨损了，有损坏要更换。
- 叠片在使用了较长的时间后，在进水质量较差的情况下，反冲洗的次数比较的多，而反冲洗的时候叠片是在高速的旋转的，会造成叠片的磨损。

六、注意事项

- 确保本产品的额定电压与交流电源的供电电压相匹配。
- 安装连接管道的时候请确保做好防止漏水的措施。
- 在系统工作的时候请不要用湿手去触摸控制器的按钮。
- 在过滤单元内存压力的时候不要打开卡箍。
- 本套设备使用的时候尽量放在较平整的地面上。
- 注意在接管道的时候要注意进水和出水的接法正确。
- 在接通控制器的电源前先确保盖板盖好，以免伤及人身安全。
- 如果要对过滤单元的内部进行检查的话，请在系统停止了 3—5 分钟后待冲洗过滤单元内的水流尽后，再去打开卡箍，以确保人身安全。
- 应尽量避免使用液体胶粘剂作为密封剂，如若使用，则应绝对保证不得将胶粘剂在紧固过程中流入泵体内，否则会造成靠离心力甩出的叶片与转子粘住而出现无压力的故障现象，如使用生料带作为密封材料，也要绝对保证防止生料带脱落进入泵的内部，因为这样同样发生上述故障。
- 各个管道应按说明选用，不得变径缩小。
- 维修、更换各个配件前，必须切断电源。

七、主要的技术参数

7.1 过滤单元技术参数

尺寸	3”
外壳材料	增强尼龙
叠片材料	PP
过滤面积 (叠片)	Φ131×423mm
过滤精度 (μm)	20、50、80、100、120、150、200、300、400、520、600
外形尺寸 (高、宽)	790mm×320mm
重量	9.8 kg

7.2 出水水质 (叠片精度) 与 单元头每小时流量对照表

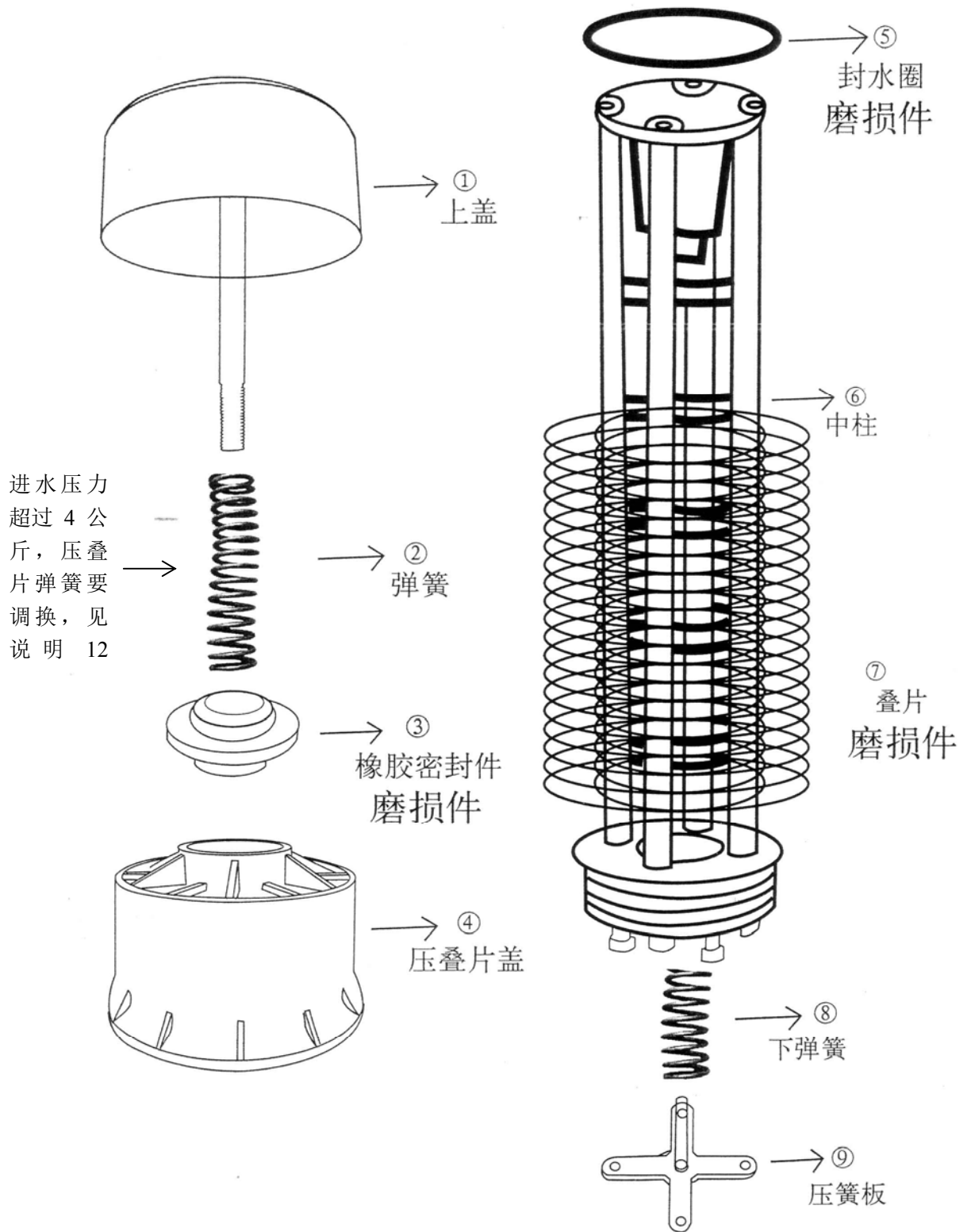
叠片设计精度 μm		20μ	50μ	80μ	100μ	120μ	150μ	200μ	300μ	>400μ
水质优良	单元流量 m ³ /h	10	20	25	30	33	35	40	45	55
水质一般	单元流量 m ³ /h	8	15	18	20	25	28	30	35	45
水质较差	单元流量 m ³ /h	3	11	13	15	17	19	21	25	35
水质很差	单元流量 m ³ /h	2	6	8	10	12	14	16	20	28

7.3 运行参数

7.3.1、	工作压力 0.2MPa~1.0MPa。
7.3.2、	水温 <60℃ (>65℃时要事先声明)。
7.3.3、	PH 5~11.5
7.3.4、	过滤范围 20~600 微米。
7.3.5、	最佳反冲洗压力 0.28MPa - 0.35MPa。
7.3.6、	最佳反冲洗的流量 28~35m ³ /h。
7.3.7、	最佳反冲洗时间 10~20 秒。
7.3.8、	反冲洗的水耗 50L-100L (单个过滤单元一次反洗耗水)。
7.3.9、	控制电压, 220 V 交流输入, 24V DC 输出。

7. 4 叠片盘式过滤器系统图纸

(过滤头散件图)



八、多灵过滤系统设计规范

8.1 技术参数	
总体压力部分:	公司标准件
设计压力:	0.2—1.0Mpa
最佳工作压力	0.3—0.45Mpa
最佳反冲洗压力:	0.28—0.35Mpa
最佳反冲洗流量:	28m ³ /h - 35m ³ /h
设计水温温度:	0—60 °C
过滤精度:	20μm
单元数量:	3 个
管道材质:	无缝钢管 内部衬塑
过滤头外壳:	增强尼龙
叠片材质:	PP
进/出水管道:	DN100
单元过滤面积:	Φ131×423mm
系统净压降:	小于 0.02Mpa
过滤最大压降:	小于 0.1Mpa
反冲洗型式:	内源反冲洗
系统反冲洗周期:	1—9999 分钟(可调)
系统反冲洗次序:	逐个单元反冲洗
每单元反冲洗时间:	10 秒~20 秒
每单元反冲洗间隔:	1—9999 秒 (可调)
反洗启动型式:	压力/压差/时间控制
控制逻辑:	自动/手动控制
控制箱位置:	过滤系统旁
控制系统电源:	220V 50HZ
控制器大小:	390mm×280mm×160mm
控制器座脚:	750 mm

8.2 外源过滤系统主要设备清单

编号	名称	数量	规格和说明
1	过滤单元	3 个	标准 3 英寸过滤单元,
2	进/出水管道	1 套	法兰接口
3	排污/反洗管道	1 套	法兰接口
4	CPM 电脑控制器	1 个	芯片, 液晶屏, 抗干扰系列, 多路控制
5	两位三通阀	6 套	本厂生产两位三通变换阀, 全塑经久耐用
6	电磁阀	3 个	两位三通电磁阀, 电压 24v
7	压力表	2 个	电接点压力表, 耐震压力表
8	压差计	1 个	溪口
9	备件备品	1 份	橡胶圈(见 8.3 备件清单)
10	说明书	1 份	设备说明书配图纸一份

8.3 备件清单

1	管道橡胶垫	3 个	备件, 备品
2	中柱上、下部橡胶圈	4 个	备件, 备品
3	螺帽橡胶圈	2 个	备件, 备品
4	过滤器中部橡胶圈	2 个	备件, 备品

8.4 客户需要负责部分

1	过滤系统地基	安装地面要求为水泥地面, 平整度小于 0.5cm/m ² , 承重 5t/m ²
2	控制器电源	220V, 50HZ, 接到控制器边
3	外部出水管	法兰接口 (连接处的蝶阀)
4	外部进水管	法兰接口 (连接处的蝶阀)
5	外接气源	用来打开两位三通阀的, 需要比进水和反洗口的压力高 0.1MPa.
6	排污接管	法兰接口, 接过滤系统的排污总管